



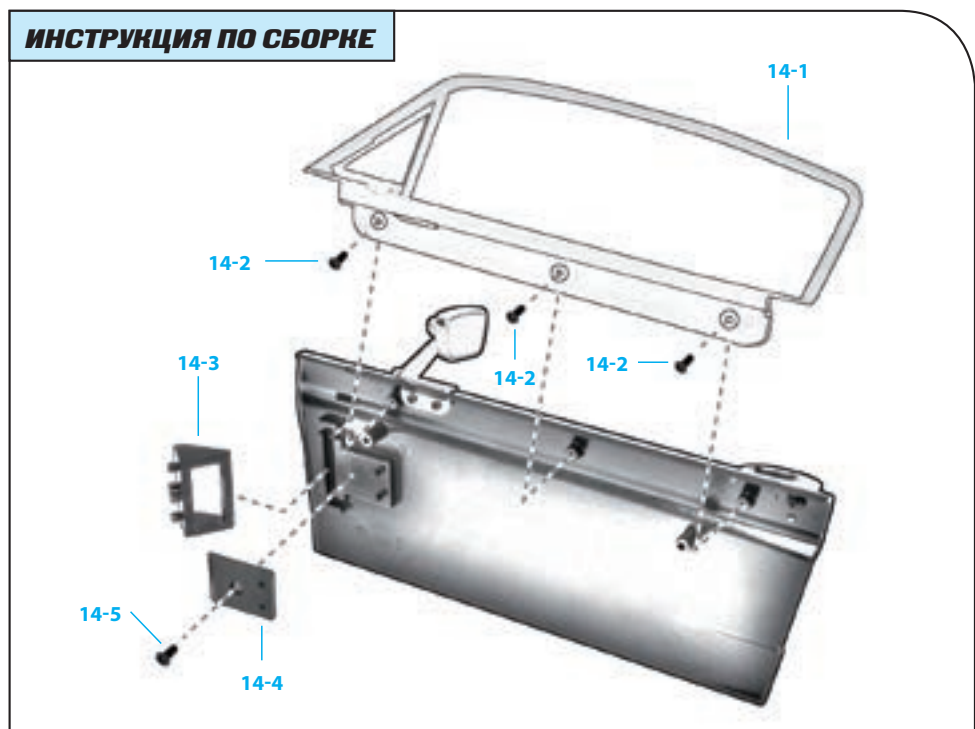
# Сборка окна и петли правой двери

- 14-1 Окно правой двери
- 14-2 Винты 1,8×3,5 мм (MD05)
- 14-3 Дверная петля
- 14-4 Держатель петли
- 14-5 Винт 2,3×4 мм (MD06)

## ДЕТАЛИ К ВЫПУСКУ 14



## ИНСТРУКЦИЯ ПО СБОРКЕ

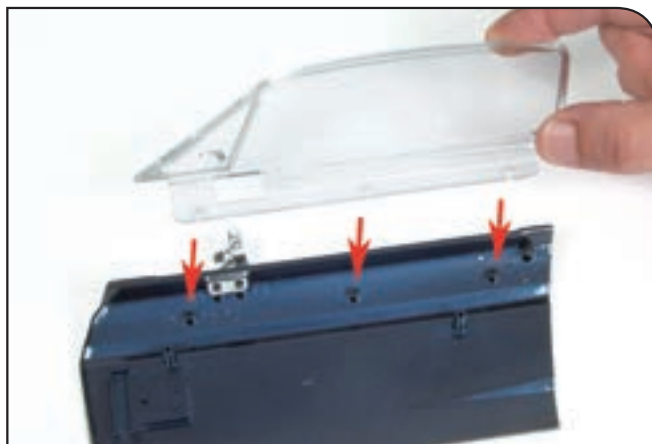


ПРИМЕЧАНИЕ: представленные на фото детали могут незначительно отличаться от деталей, полученных с этим выпуском.



### Шаг 14-A

Возьмите правую дверь с уже закрепленным боковым зеркалом и ручкой, которую вы собрали в выпуске 13, и положите на стол так, чтобы внутренняя часть двери смотрела на вас.



### Шаг 14-B

Найдите на стекле (14-1) три отверстия: они должны совпасть с тремя креплениями на двери.



### Шаг 14-C

Поверните конструкцию, как показано на фото. Убедитесь, что существует только один вариант правильного крепления. Перед тем как нажать, проверьте, чтобы все отверстия находились на одной линии.



### Шаг 14-D

Скрепите окно и дверь при помощи первого винта MD05 (14-2), но не закручивайте слишком сильно.

### Шаг 14-E

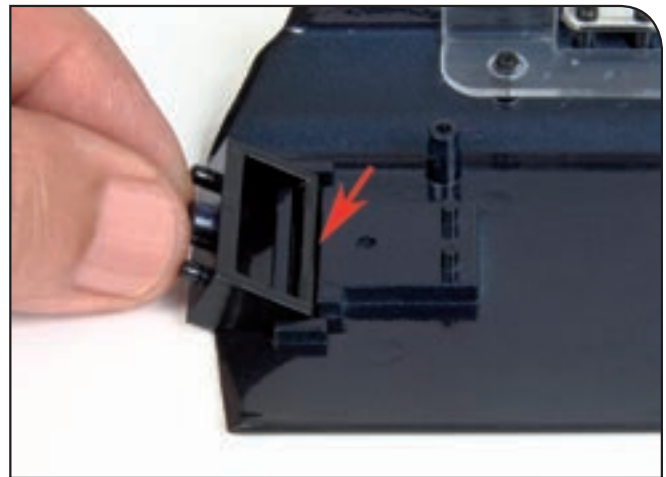
Разместите оставшиеся два винта MD05 (14-2) в двух других якорных креплениях на двери. Завинтите их крепко, чтобы стекло было плотно прижато, но не давите слишком сильно.





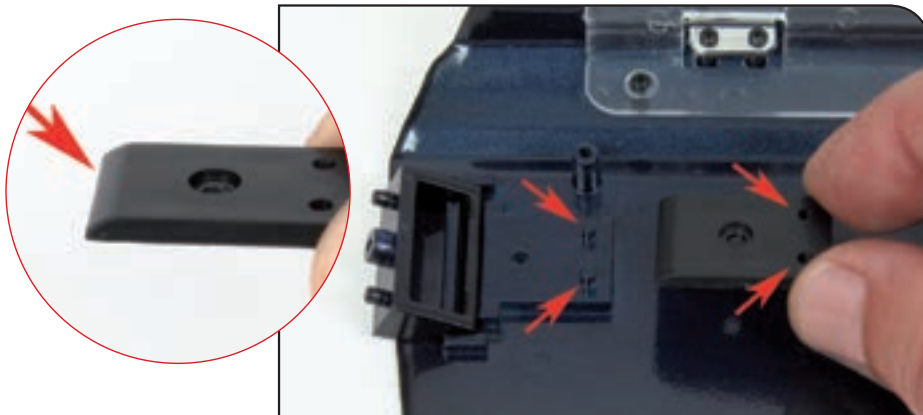
### Шаг 14-F

Разместите дверную петлю (14-3) по отношению к двери так, как показано на фото. Не забывайте, что петля имеет трапециевидную форму.



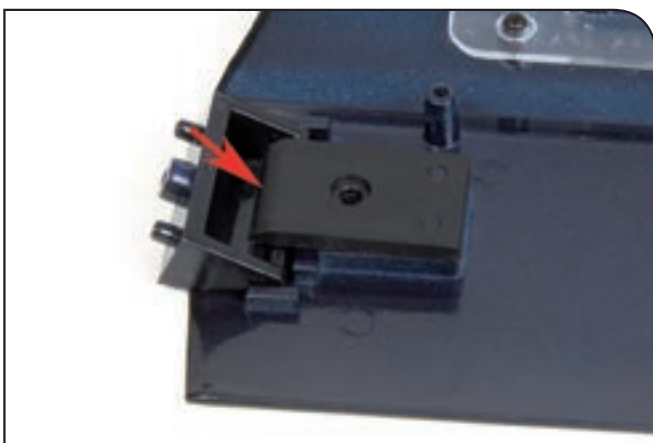
### Шаг 14-G

Поместите петлю в специальный паз на двери, сохраняя то же положение, что было указано в предыдущем шаге.



### Шаг 14-H

Возьмите держатель петли (14-4). Обратите внимание: с одной стороны держатель имеет закругленную форму, а с другой расположены два небольших отверстия. Поверните держатель так, чтобы отверстия совпали с двумя выступами на двери.



### Шаг 14-I

Вставьте держатель в дверь таким образом, чтобы его закругленная часть оказалась поверх петли.

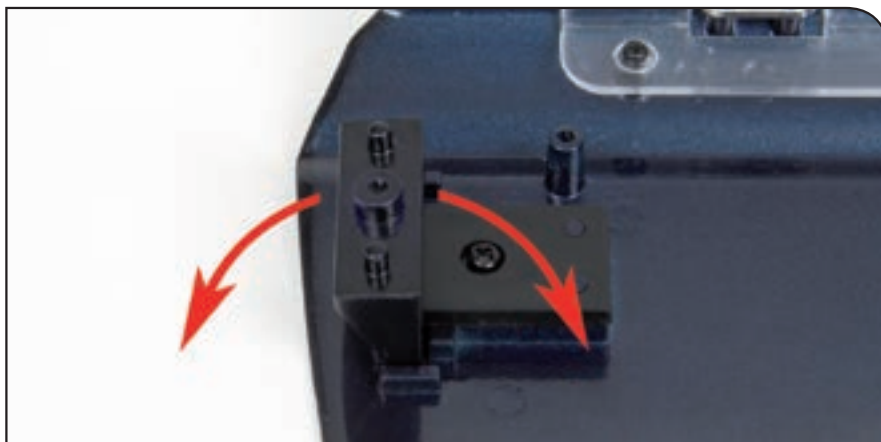


### Шаг 14-J

Закрепите держатель при помощи винта MD06 (14-5). Плотно закрутите винт, но не давите слишком сильно.

### Шаг 14-K

Убедитесь, что дверная петля может свободно двигаться, как показано на фото. Это позволит двери открываться и закрываться, когда вы установите ее на собранную модель автомобиля.



### Шаг 14-L

Так должна выглядеть дверь после сборки.



### РЕЗУЛЬТАТ СБОРКИ

Правая дверь на собранной модели



Так ваша модель Ford Mustang Shelby GT-500 (1967) будет выглядеть после сборки.